



EasyClim ist eine Kombination aus Klimagerät und Wärmepumpenheizung. Es benötigt keine Aussen-einheit und sorgt automatisch und energieeffizient für die ideale Raumtemperatur.

EasyClim

Einzelraum-Klimagerät

system**therm**

Vorzüge

- dezentrales Heizen
mit Wärmepumpe (Energieklasse A)
- dezentrale Klimaanlage
ohne Ausseneinheit (Energieklasse A+)
- energieeffizient
- unauffällig
- tiefer Geräuschpegel
- einfach zu installieren
- verschiedene Betriebsarten
- modernste Komponenten





AUSGANGSLAGE

Der Klimawandel macht auch vor unserer Haustür nicht halt. Mit der steigenden Sommerhitze kommt der Wunsch nach Kühlung und angenehmen Arbeits- und Lebensbereichen.

Die Anforderungen an den Wohnkomfort sind gestiegen. Auch im Winter möchte man sich nicht um das Heizen kümmern, sondern erwartet, dass die gewünschte Raumtemperatur automatisch erzeugt wird. Dabei wird stark auf die Umwelt und Energieeinsparungen geachtet.

LÖSUNG

Mit EasyClim wurde ein neuer Ansatz für die Klimatisierung geschaffen und die Monoblock-Technologie entscheidend verbessert. Um dies zu erreichen, wurde das Design innen optimiert und aussen minimiert.

EasyClim sorgt rund um die Uhr für die gewünschte Raumtemperatur, sowohl im Sommer als auch im Winter. Das elegante Gerät ist nur gerade 16,5cm tief und passt optisch perfekt in jedes Büro, Wohn- und Schlafzimmer.

EasyClim kann an jeder Aussenwand – in hoher oder tiefer Position – montiert werden. Eine Ausseneinheit wird nicht benötigt. Einzig zwei Fassadenabschlüsse (Kernbohrungen Ø 162mm) und ein eventueller Kondensat-Ablauf (Ø 14mm) sind von aussen zu erkennen.



Die Ausrichtung der Luftklappe (oben oder unten) kann über die Steuerung oder manuell geregelt werden.



Eigenschaften



sehr unauffällig –
aussehen wie innen



nur zwei Kernbohrungen
à 162mm notwendig



Heizen und Kühlen
mit einem Gerät



eingebautes
Frostschutzsystem



optimierte Leistung,
reduzierter Verbrauch



einfache Installation mit
komplettem Montageset



faltbare Aussengitter



Bedienung am Gerät,
via Fernbedienung
und/oder Smartphone



ANWENDUNGSBEREICH

Der EasyClim ist sehr einfach zu installieren und daher in jedem Raum, ob Küche oder Büro, Schlaf- oder Wohnzimmer ideal verwendbar.

NIEDRIGER ENERGIEVERBRAUCH

EasyClim überzeugt durch Spitzentechnologie und tiefe Verbrauchswerte. Die durchdachte Konstruktion und hochwertige Dämmstoffe sorgen für einen sehr tiefen Geräuschpegel. Dasselbe gilt für den Energieverbrauch, welcher dank der neuen Generation von DC-Lüftern nochmals drastisch reduziert wurde. Folgende Betriebsarten stehen zur Verfügung: Automatik, Kühlbetrieb, Entfeuchten, Umluft, Heizen, Nachtbetrieb.





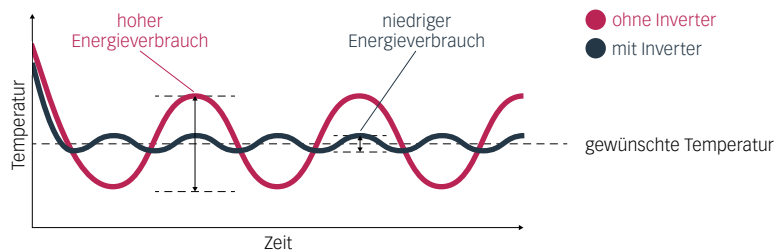
SELBST FALTBARE ABDECKKLAPPEN

EasyClim verfügt über 2 Abdeckklappen, welche sich automatisch öffnen wenn das Gerät in Betrieb ist, und wieder schliessen, sobald es inaktiv ist. Die Abdeckklappen werden durch ein- und ausströmende Luft gesteuert. Das äussere Erscheinungsbild wurde optimiert um das Eindringen von Staub, Lärm und Insekten zu reduzieren. Ebenfalls werden die Service-Arbeiten verringert.



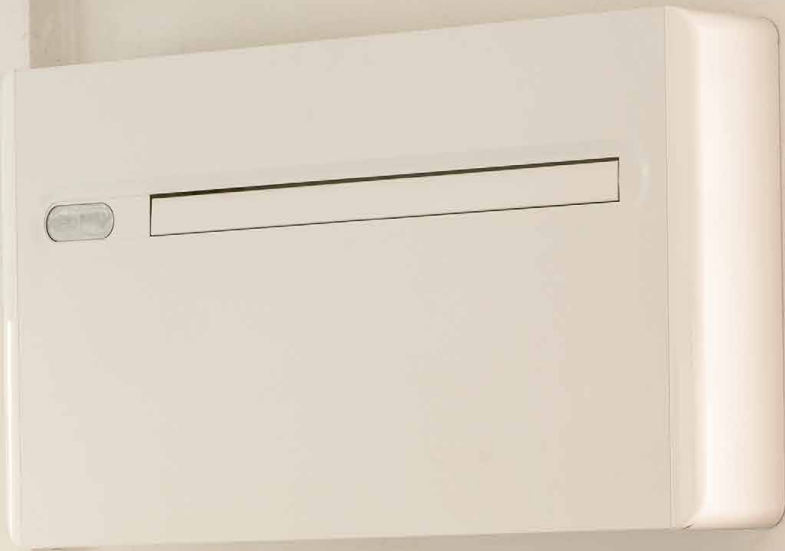
INVERTER-SPITZENTECHNOLOGIE

Herkömmliche Klimageräte werden per Thermostat geregelt und schalten die komplette Leistung ein bzw. aus. EasyClim hingegen arbeitet mit einer perfektionierten Inverter-Technologie. Diese regelt die Heiz- bzw. Kühlleistung stufenlos. Abhängig vom Bedarf fährt das Gerät langsam herunter und nimmt auch langsam wieder Fahrt auf. Das sorgt für homogene Temperaturen, leisen Betrieb und tiefe Stromkosten.



So erreicht das horizontale EasyClim-Gerät im Kühl-Modus die Energieeffizienzklasse A+ und im Heiz-Modus die Klasse A.







integrierter Touchscreen



Remote Touchscreen



Fernbedienung



via InnovApp (Android oder iOS)



STEUERUNG

Die Bedienung des EasyClim kann über die mitgelieferte Fernbedienung, über Touchscreen direkt am Gerät oder auch via Smartphone erfolgen.

Die kostenlose App «InnovApp» (iOS und Android) verwandelt das Smartphone oder Tablet in eine Fernbedienung für EasyClim-Geräte. Somit lässt sich EasyClim auch aus der Ferne steuern und programmieren. Mehrere Einheiten können vom selben Smartphone aus verwaltet werden.

Integriert ist auch eine Sperr-Funktion, um unerwünschten Gebrauch zu verhindern. Ausserdem kann der Heiz-Modus durch die Steuerung ausgeschaltet werden, sodass nur der Kühl-Modus verfügbar ist. Auch die Ausrichtung der Luftklappe (Bild unten) kann über die Steuerung eingestellt werden. Das Display am Gerät informiert jeweils über Status und Temperatur.

DUAL POWER FUNKTION

Soll die volle Kapazität von EasyClim genutzt werden, z.B. um die gewünschte Temperatur in kürzester Zeit zu erreichen, kann diese durch einen einfachen Druck der entsprechenden Taste auf der Fernbedienung (🔊) erreicht werden.

Sobald die gewünschte Temperatur erreicht ist, schaltet EasyClim automatisch wieder auf den Komfort-Betrieb um.

InnovApp

- kostenlose App zur Bedienung des EasyClim
- Android (Version 4.1.1 und höher)
- iOS (Version 8.0 und höher)
- externe Bedienung und Überwachung aller Funktionen
- WLAN-Netzwerk notwendig
- bis zu sechs Benutzer möglich
- mehrere Geräte steuerbar

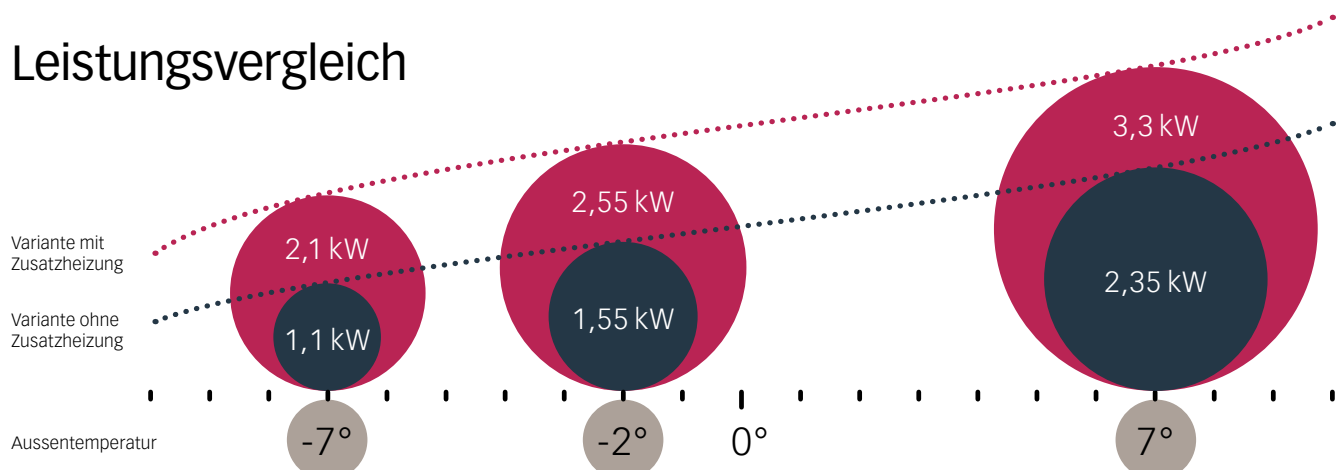


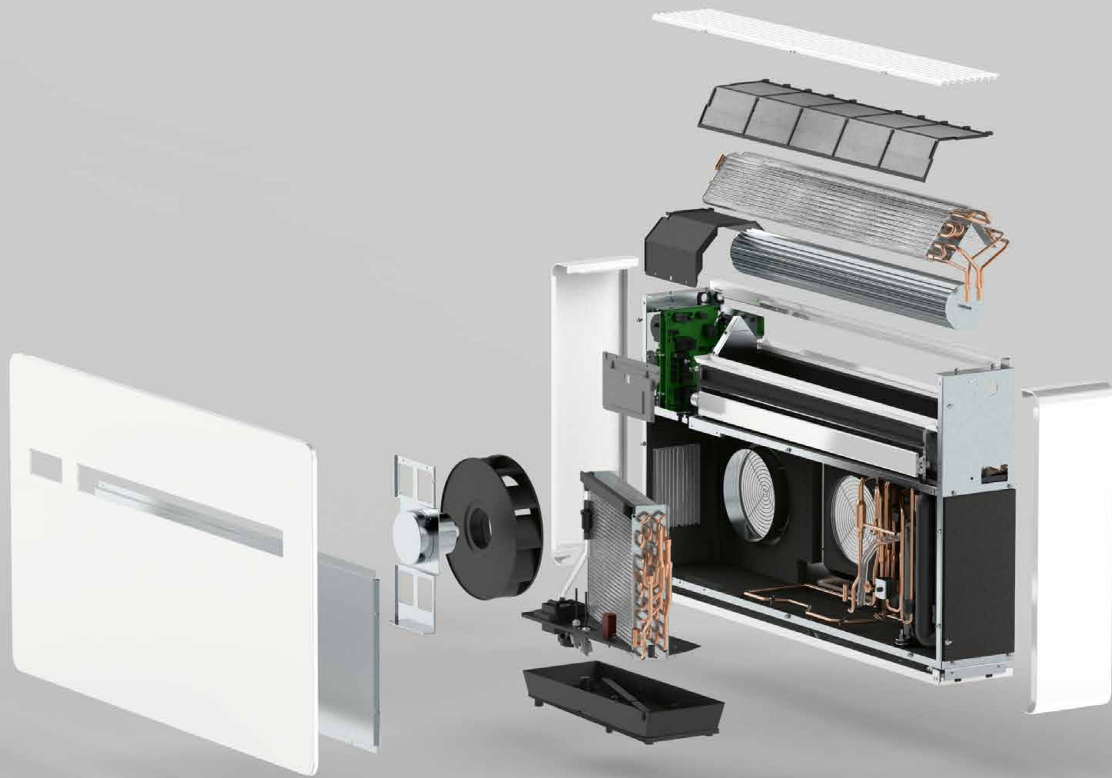
Zusatzheizung

- EasyClim ist mit oder ohne Zusatzheizung (1000W) erhältlich
- Unterstützung der Wärmepumpe bei sehr tiefen Temperaturen
- Zusatzheizung schaltet sich nur bei Bedarf automatisch dazu
- es kann auch nur mit der Zusatzheizung geheizt werden – für absolut ruhigen Betrieb



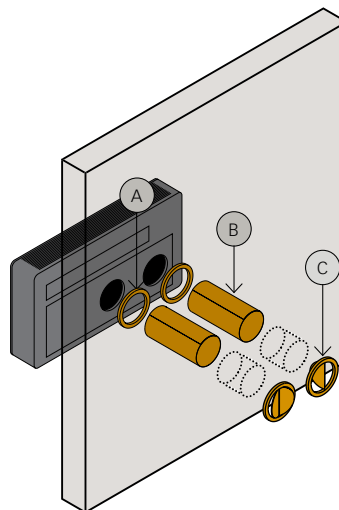
Leistungsvergleich





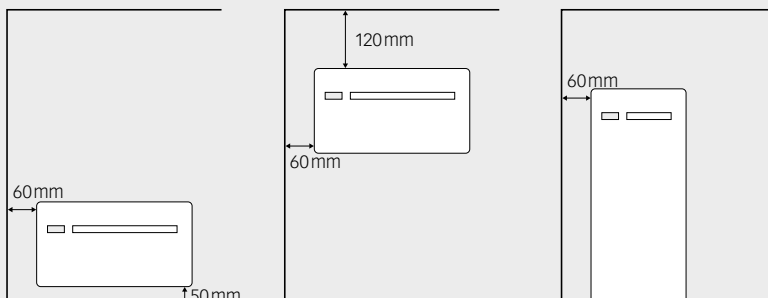
MONTAGE

EasyClim kann an jeder geraden Aussenwand installiert werden – ob in Boden- oder Deckennähe. Bei einer Montage über Kopf, sollte aus ästhetischen Gründen zusätzlich die optionale Unterseitenabdeckung (USA-1) installiert werden. Zur Montage an der Wand steht eine Schienenhalterung zur Verfügung. Nach Aussen werden lediglich zwei Bohrungen (Ø 162 mm) für Zu- und Abluft benötigt sowie eine Bohrung (Ø 14 mm) für den Kondensat-Ablauf.



- (A) zu montierende Elemente
- (B) Kunststoffhülsen
- (C) faltbare Abdeckklappen

Montagemöglichkeiten



LIEFERUMFANG

Das Gerät wird komplett mit Fernbedienung, Bohrschablone, 2 Rohren für die Mauerdurchführung und 2 faltbaren Fassadenabschlüssen geliefert. Die Länge des Anschlusskabels beträgt 1,1 m.

TECHNISCHE DATEN

EasyClim ECH 12HP (horizontal), ECH 12HP-1000 (horizontal), ECV 12HP (vertikal)

| | ECH 12HP | ECH 12HP-1000 (inkl. Zusatzheizung 1000W) | ECV 12HP |
|---|---------------------|---|---------------------|
| Kühlleistung (1) | 2,35kW | 2,35kW | 2,35kW |
| Max. Dual Power Kühlleistung | 3,10kW | 3,10kW | 3,11kW |
| Min. Kühlleistung | 0,92kW | 0,92kW | 0,92kW |
| Heizleistung (2) | 2,36kW | 2,36kW | 2,36kW |
| Heizleistung bei -7°C | 1,11kW | 1,11kW | 1,11kW |
| Zusatzheizung | – | 1,00kW | – |
| Max. Dual Power Heizleistung | 3,05kW | 3,05kW | 3,05kW |
| Min. Heizleistung | 0,79kW | 0,79kW | 0,79kW |
| Leistungsaufnahme im Kühl-Modus (1) | 730W | 730W | 855W |
| Leistungsaufnahme im Heiz-Modus (2) | 720W | 720W | 750W |
| Entfeuchtungsleistung | 0,9l/h | 0,9l/h | 0,9l/h |
| Spannung | 230V | 230V | 230V |
| EER | 3,22 | 3,22 | 2,75 |
| COP | 3,28 | 3,28 | 3,15 |
| Energieeffizienzklasse im Kühl-Modus (5) | A+ | A+ | A |
| Energieeffizienzklasse im Heiz-Modus (5) | A | A | A |
| Gebläsestufen | 3 | 3 | 3 |
| Luftstrom bei max. Gebläsestufe intern/extern | 400/480m³/h | 400/480m³/h | 400/480m³/h |
| Luftstrom bei mittlerer Gebläsestufe intern/extern | 320/390m³/h | 320/390m³/h | 320/390m³/h |
| Luftstrom bei min. Gebläsestufe intern/extern | 270/340m³/h | 270/340m³/h | 270/340m³/h |
| Abmessungen (L × B × T) | 1010 × 549 × 165 mm | 1010 × 549 × 165 mm | 500 × 1398 × 185 mm |
| Gewicht | 48,5 kg | 48,5 kg | 53,0 kg |
| Geräuschpegel min./max. (4) | 27 dB(A) | 27 dB(A) | 27 dB(A) |
| Geräuschpegel min./max. LWA (5) | 41 dB(A) | 41 dB(A) | 41 dB(A) |
| Durchmesser Wandbohrungen | 162 mm | 162 mm | 162 mm |
| Abstand zwischen den Wandbohrungen | 293 mm | 293 mm | 293 mm |
| Kühlgas | R410A | R410A | R410A |

Betriebsgrenzen

| | |
|------------------------------------|-------------|
| Min. Kühltmp. (intern/extern, DB) | 18°C / -5°C |
| Max. Kühltmp. (intern/extern, DB) | 32°C / 43°C |
| Min. Heiztemp. (intern/extern, DB) | 5°C / -10°C |
| Max. Heiztemp. (intern/extern, DB) | 25°C / 18°C |

(1) (2) Prüfkriterien gemäss EN 14511

(4) Schalldruck auf der Innenseite gemessen in schalltotem Raum

(5) Schall-Leistung auf der Innenseite entsprechend der Norm EN 12102

(6) Energieklasse gemäss der Richtlinie 626/2011